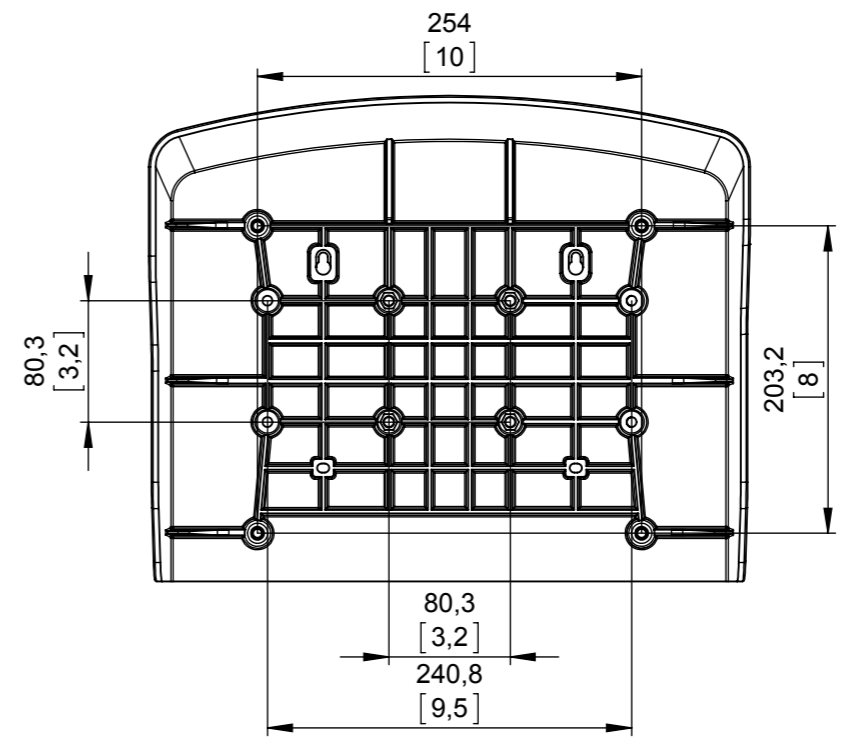


1) bei abweichendem Rohrdurchmesser variiert dieser Abstand entsprechend.
This dimension varies with different pipe diameter



F
 E
 D
 C
 B
 A

| | | | | | |
|------------------------|--|--|--|--|--|
| SolidWorks | | Maße ohne Toleranzangaben General Tolerance | | Maßeinheit/Dim.unit mm [inch] Volumen/Volume | |
| Datum/Date | | Name | | Verwendung Application | |
| Bearb./Dwn. 09.08.2011 | | Kra. | | Werkstoff, Halbzeug: Material: | |
| Gepr./Chk. 19.09.2011 | | Baar | | Benennung / Designation | |
| Rev.-Chk. | | | | Schutzdach SC1000 Transmittal-Drawing | |
| 01 | | 29.08.2011 Kra. | | Zeichnungsnummer / Dwg.No.: | |
| Zust./Rev. | | Änderung / Rev.No. | | LZX958.TD.00000 | |
| | | | | Blatt/Sheet | |
| | | | | 1 | |
| | | | | v. of 1 Bl. Sht. | |
| | | | | Größe Size | |
| | | | | A3 | |


HACH LANGE
 UNITED FOR WATER QUALITY

Maßstab Scale: 1:5
 Benennung / Designation: Schutzdach SC1000 Transmittal-Drawing
 Zeichnungsnummer / Dwg.No.: LZX958.TD.00000
 Blatt/Sheet: 1
 v. of 1 Bl. Sht.
 Größe Size: A3