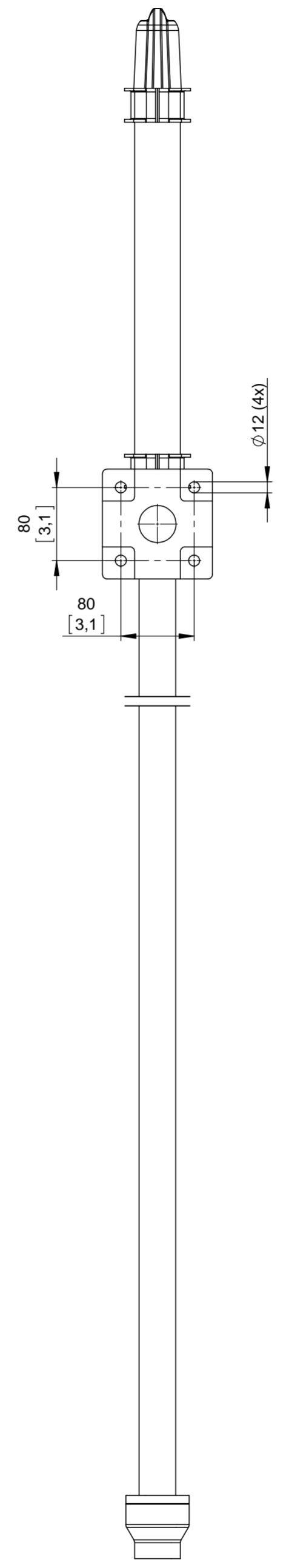
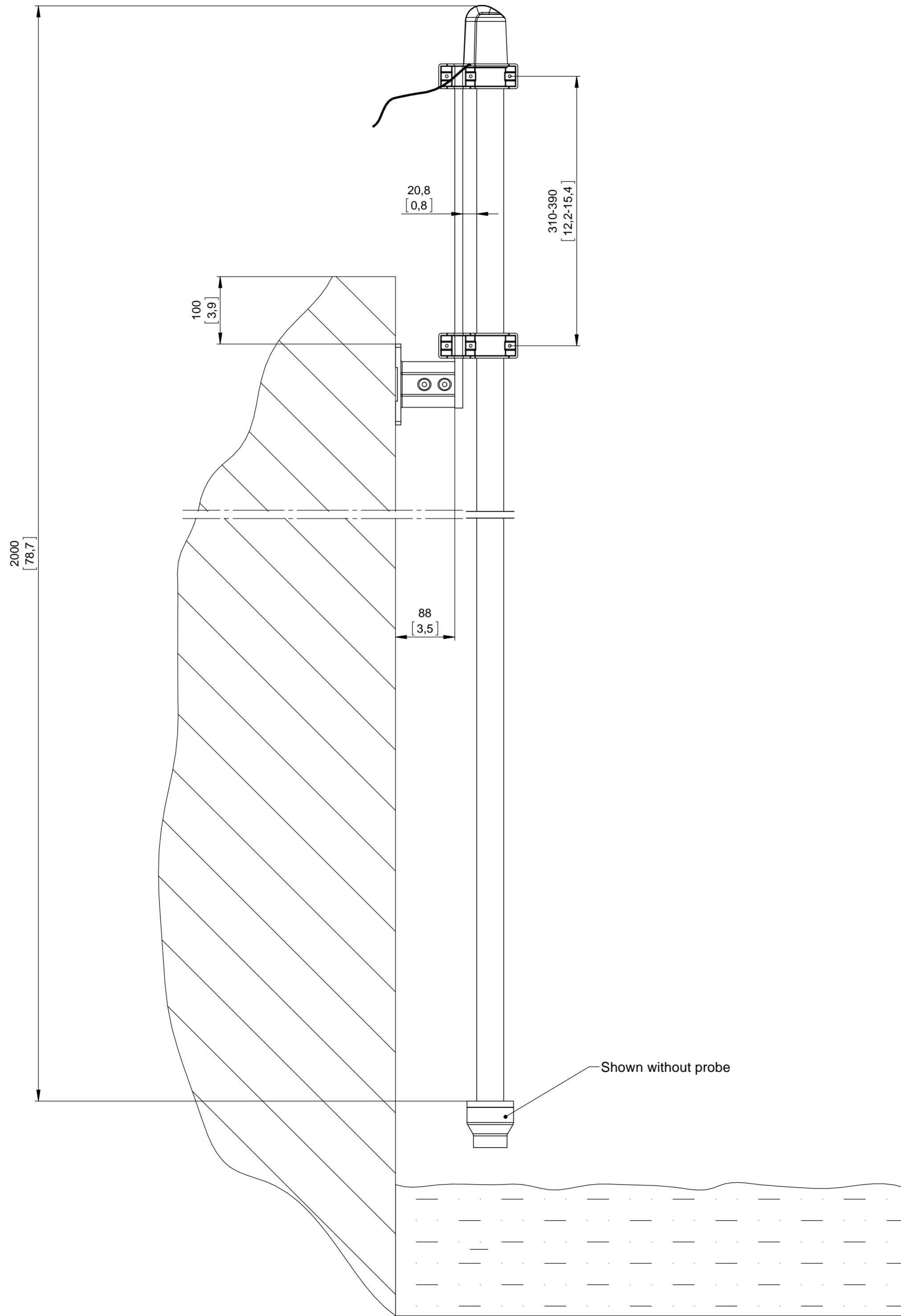


8 7 6 5 4 3 2 1

F
E
D
C
B
A



NOTICE: LANGE Company claims proprietary rights in the information disclosed on this drawing. It is issued in confidence for engineering information only and may not in whole or a part, be reproduced, stored in a retrieval system, or transmitted in any form or by any means, electronic, mechanical, photocopying, recording, or otherwise, without the prior written permission of LANGE Company.

Ohne unsere vorherige Zustimmung darf diese Unterlage weder vervielfältigt noch Dritten zugänglich gemacht werden. Ohne unsere vorherige schriftliche Genehmigung ist die Weitergabe an Dritte nicht zulässig. Diese Unterlage darf nicht in anderer Weise missbräuchlich verwendet werden.

Shown without probe

		Maße ohne Toleranzangaben General Tolerance mm Volumen/Volume	Verwendung Application LYG416 Maßstab Scale 1:5
Datum/Date Name		Werkstoff, Halbzeug: Material:	
Bearb./Dwn 31.01.2014 Wor.		Benennung / Designation Beckenrandbefestigung Transmittal Drawing	
Gepr./Chk. 23.04.2014 Stei.		Zeichnungsnummer / Dwg.No.: LZY714.TD.23XX0	
Rev.-Chk.		Blatt/Sheet 1	
01		v. of 5 Blt.	
Änderung / Rev.No.		Größe Size A2	
Datum/Date 23.04.2014		Ers. für Ausgabe	
Name Wor.		Ers. für Ausgabe	

